

## 附件 1 焊接技术比赛样卷

每位选手需要焊接四个模块的试件,合计时间 360 分钟(6 小时),其中模块一、模块二和模块三的手工焊接必须在 210 分钟(3.5 小时)内完成,模块四机器人焊接必须在 150 分钟(2.5 小时)完成。

### 第一部分 技能试题(95 分)

#### 模块一 板对接焊条电弧焊仰焊(25 分)

母材材料 Q235, 厚度  $\delta=10\text{mm}$ , 长宽  $250\times 100\text{mm}$

焊条型号 E5015,  $\Phi 2.5$ 、 $\Phi 3.2\text{mm}$

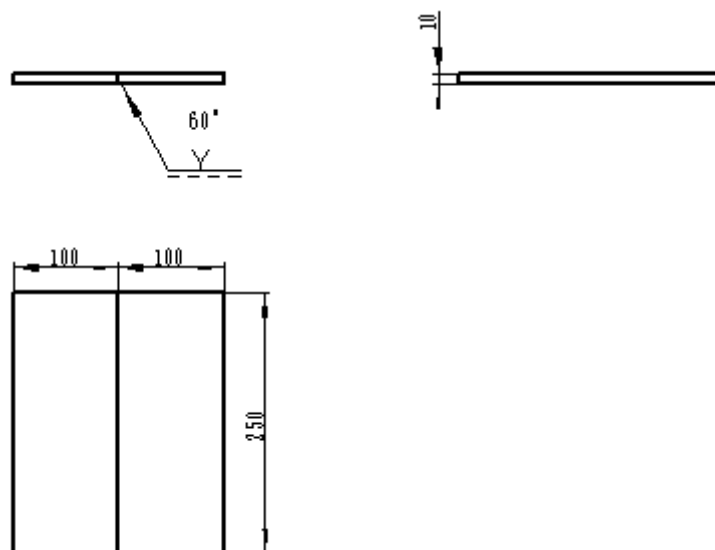


图 1: 模块一焊接装配图

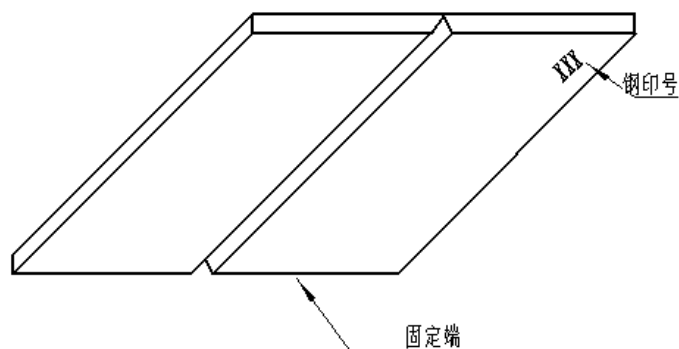


图 2: 模块一装配示意图

技术要求：

- 1.要求单面焊双面成形；
- 2.钝边与间隙自定；
- 3.坡口  $60^\circ$ ，两端不得安装引弧板、熄弧板；
- 4.焊件一经施焊不得更换和改变焊接位置；
- 5.点固焊时允许做反变形、点固焊要求一次完成。

### 模块二 管对接熔化极气体保护焊水平固定（20分）

母材材料 20，直径和壁厚  $\Phi 108 \times 8\text{mm}$ ，长 100 mm

焊丝型号 ER50-6， $\Phi 1.2\text{mm}$ ，保护气体：纯  $\text{CO}_2$

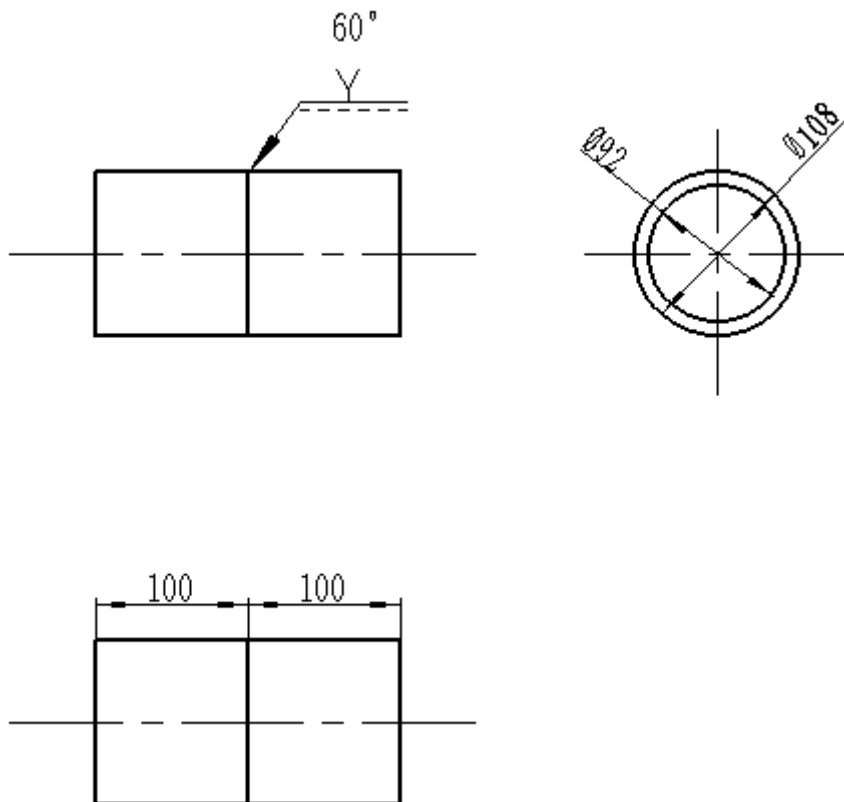


图 3：模块二焊接装配图

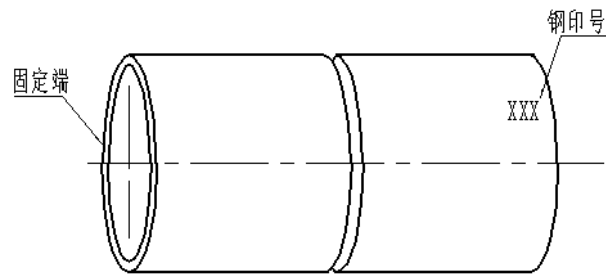


图 4：模块二装配示意图

技术要求：

- 1.要求单面焊双面成形；
- 2.钝边与间隙自定；
- 3.坡口  $60^\circ$ ；
- 4.定位焊在正面坡口内，不准在仰焊位置（即 5~7 点钟位置）；
- 5.焊件一经施焊不得任意更换和改变焊接位置。

### 模块三 钨极氩弧不锈钢堆焊（20 分）

母材材料 Q235，厚度  $\delta=10\text{mm}$ ， $200\times 160\text{mm}$

焊丝材料 ER308， $\Phi 2.0\text{mm}$

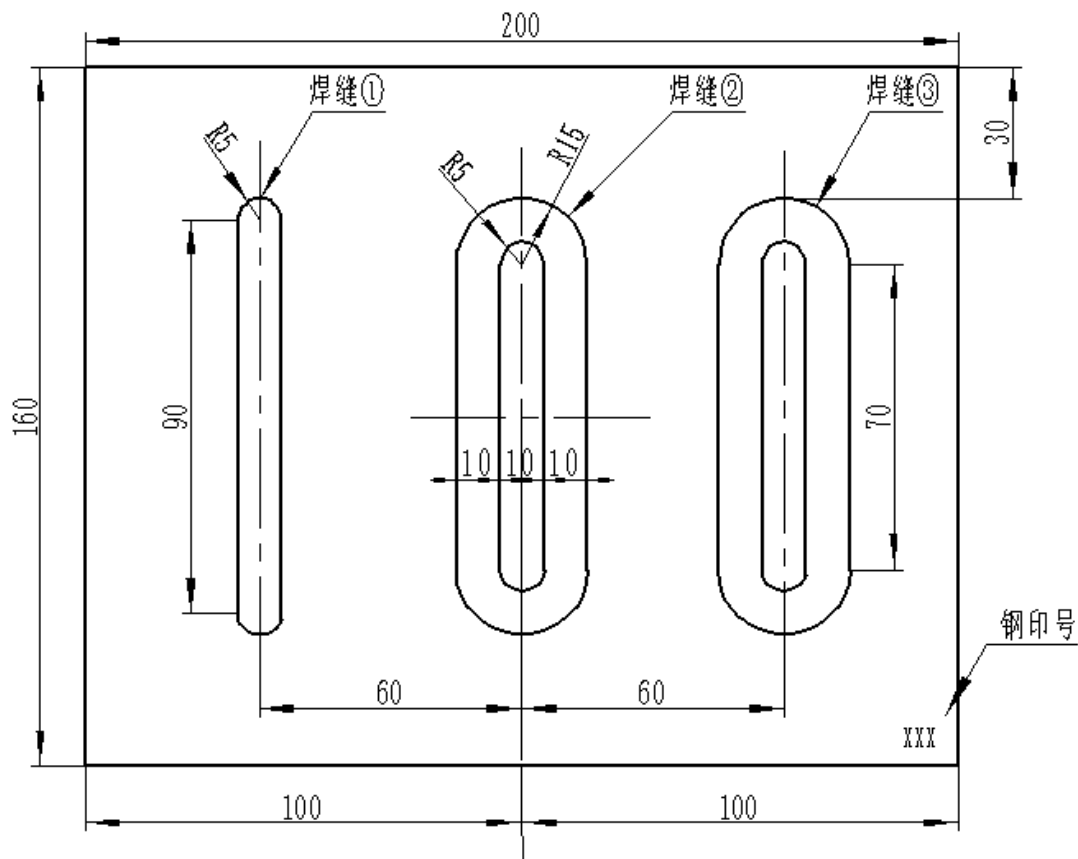


图 5: 模块三焊接示意图

技术要求:

1.在 Q235 钢板上用填丝氩弧焊方法堆焊出如上图的“100”图案（寓意建党 100 周年）；

2.堆焊不允许使用脉冲，必须用恒流的直流；

3.焊缝表面保持焊后状态，盖面焊缝严禁化学清理、钢丝刷打磨；

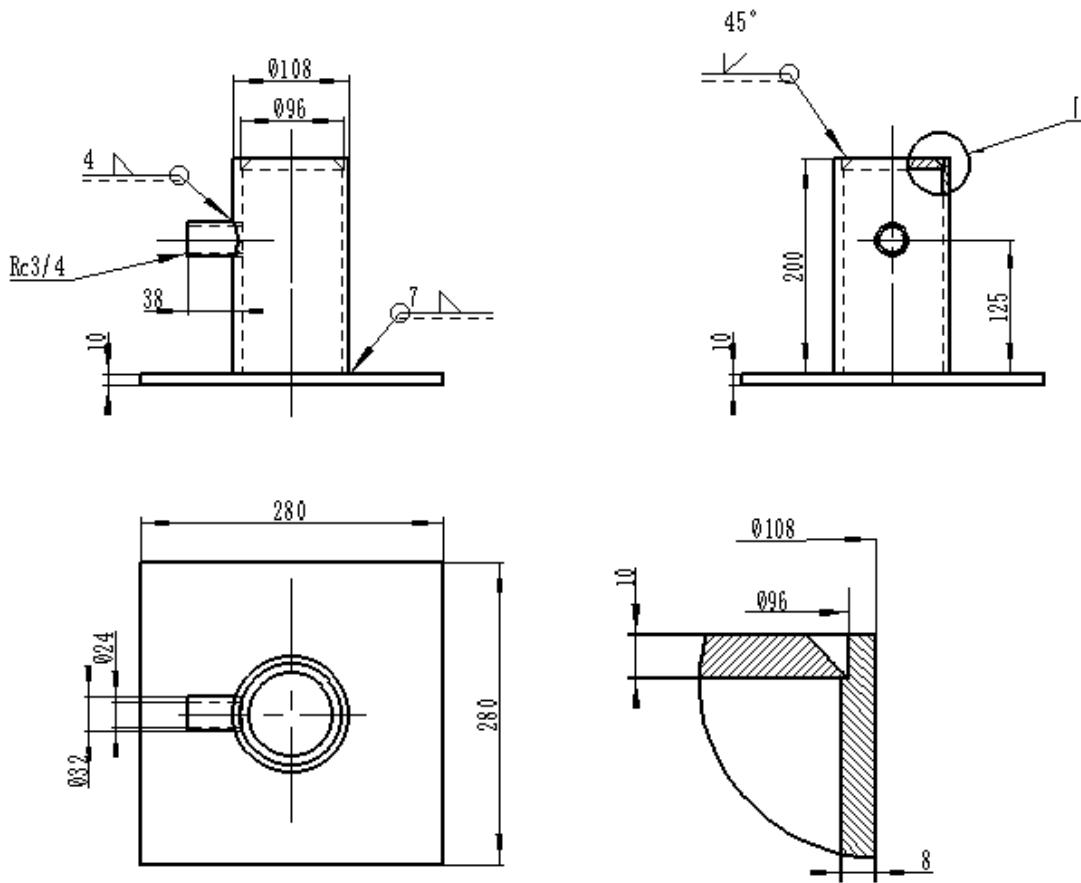
4.焊件为水平位置放置施焊，允许在水平位置内调整一次位置；

5.不允许强制冷却；

6.焊枪采用：WP-17 或 WP-26（一经确定全部相同），喷嘴使用 8 号，不允许使用内置导流件。

**模块四 组合件机器人实心焊丝混合气体（80%Ar+20%CO<sub>2</sub>）保护焊（30 分）**

材料 Q235 和 20: 单位 mm



局部放大图 I

图 6：模块四焊接装配图

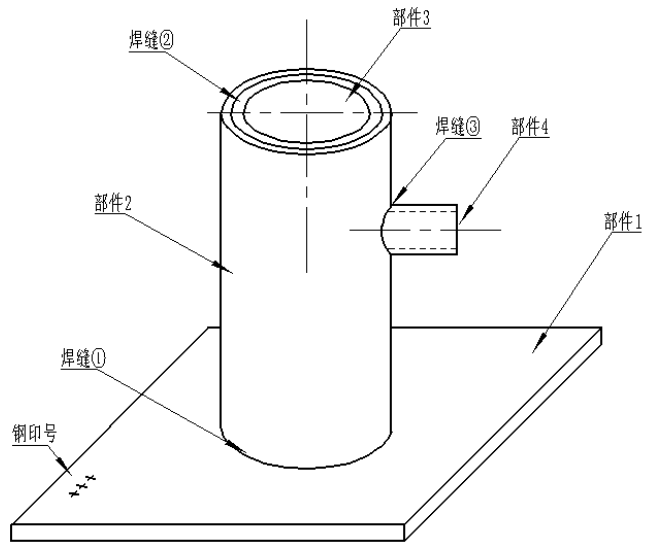
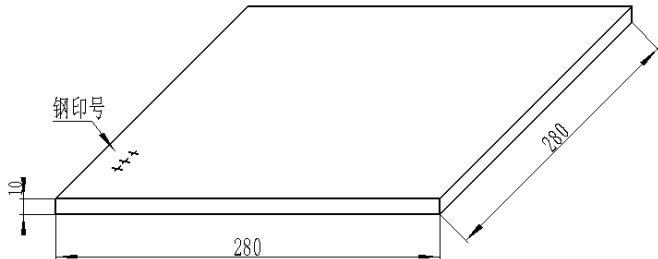
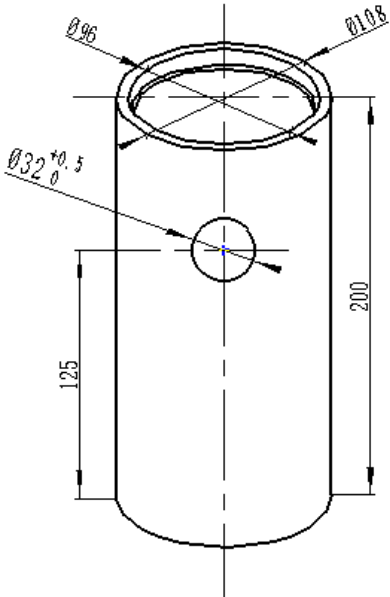
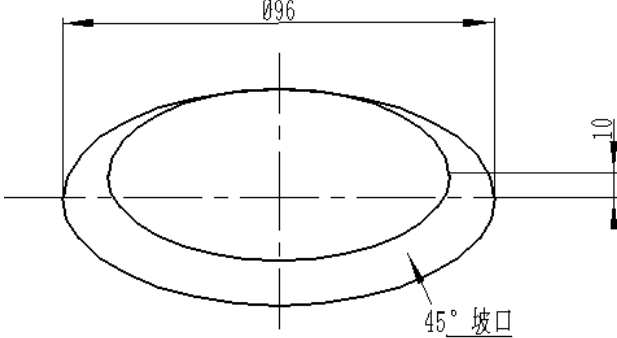
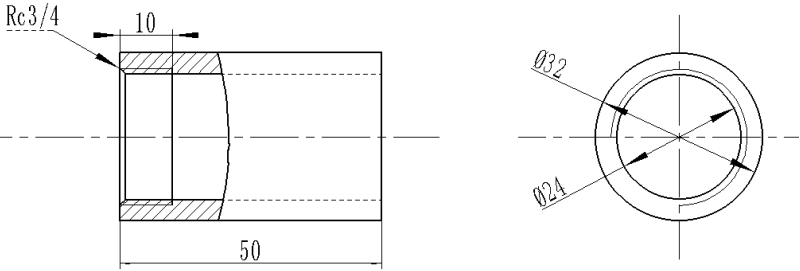


图 7：模块四装配示意图

表 1: 各部件规格示意图

部件 序号	示意图	数量	材质
1		1	Q235
2		1	20
3		1	Q235
4		1	20

技术要求：

1.焊接方法：熔化极混合气体保护焊机器人焊接；

2.未按照图纸要求组对的试件，该试件为 0 分；

3.焊件打钢号处位于机器人机座的近端；

4.选手完成焊接编程和轨迹示教，焊接前必须向监考裁判示意，裁判确认后，方可启动机器人进行焊接；

5.假如选手操作失误发生撞枪或其他设备问题，但仍可恢复竞赛操作的，每次扣 3 分（从本模块最终得分中扣除），如致使设备损坏无法继续焊接完成的，则终止比赛；

6.焊接机器人开启自动焊接模式后，允许人工介入次数 $\leq 3$  次，但每次人工介入扣 3 分（从本模块最终得分中扣除）；

7.机器人焊接试件可进行二次定位和二次焊接

全过程为：

焊缝③装配、点固；

焊缝③编程、焊接；

焊缝①和焊缝②装配、点固；

焊缝①和焊缝②编程、焊接。

## 第二部分 职业素养（5分）

1.设备操作的规范性；

2.工具、量具、仪器仪表的使用；

3.现场的安全，文明生产；

4.机器人焊接完成必须复位。

## 附件 2

## 2021 年全国职业院校技能大赛 (焊接) 评分标准

表 1: 模块一 板材对接外观评分标准 (111)

加密号		评分员签名				合计得分 (满分 100)
检查项目	标准、分数	焊缝等级				得分
		I	II	III	IV	
焊缝余高	标准 (mm)	0~1	>1, ≤2	>2, ≤3	>3, <0	
	分数	16	12	8	0	
焊缝高低差	标准 (mm)	≤1	>1, ≤2	>2, ≤3	>3	
	分数	14	8	2	0	
焊缝宽窄差	标准 (mm)	≤1.5	>1.5, ≤2	>2, ≤3	>3	
	分数	10	6	2	0	
咬边	标准 (mm)	0	深度≤0.5 且长度≤15	深度≤0.5 长度>15, ≤30	深度>0.5 或长度>30	
	分数	20	14	8	0	
背面焊缝凹陷	标准 (mm)	0	>0, ≤1	>1, ≤2	>2	
	分数	10	6	2	0	
背面焊缝凸起	标准 (mm)	0~1	>1, ≤2	>2, ≤3	>3	
	分数	10	6	2	0	
错边量	标准 (mm)	0	≤0.7	>0.7, ≤1.2	>1.2	
	分数	10	6	2	0	
角变形	标准 (mm)	0~2	≥2, ≤3	>3, ≤5	>5	
	分数	10	6	2	0	

- 注: 1. 焊缝未盖面、焊缝表面及根部已修补或试件做舞弊标记则该单项作 0 分处理。  
 2. 凡焊缝表面有气孔、夹渣、裂纹、未熔合、未焊透、焊瘤等缺陷之一的, 该试件外观为 0 分。  
 3. 其他违反技术操作要求规定的, 该试件外观为 0 分。  
 4. 合计得分乘以 15%为本项检查最终实际得分。



表 2：模块一 试件内部射线检验评分标准

加密号	评分员签名	合计得分 (满分 100)
序号	底片上反映出的缺陷及尺寸	扣分
1	未发现缺陷	0
2	气孔或点状夹渣 1 点	2
3	气孔或点状夹渣 2 点	4
4	气孔或点状夹渣 3 点	6
5	气孔或点状夹渣 4 点	8
6	气孔或点状夹渣 5 点	10
7	气孔或点状夹渣 6 点	12
8	气孔或点状夹渣 7 点	14
9	二级片允许的条状夹渣	14
10	三级片允许的条状夹渣	16

注：射线探伤评定成绩时，应在规定片级的基数分分值上，再依据缺陷状况扣分。

1. 底片为 I 级片，在 100 分的基础上，每 1 点缺陷扣除 1 分。
2. 底片为 II 级片，在 80 分的基础上，评定区外缺陷再按表规定扣分。
3. 底片为 III 级片，在 40 分的基础上，评定区外缺陷再按表规定扣分。
4. 底片为 IV 级片，内部得分为 0 分。
5. 评定标准为 NB/T47013.2-2015。
6. 同一缺陷不重复扣分。
7. 合计得分乘以 10% 为本项检查最终实际得分。

表 3：模块二 管对接外观评分标准（135）

加密号		评分员签名				合计得分 (满分 100)
检查项目	标准、分数	焊缝等级				得分
		I	II	III	IV	
焊缝余高	标准 (mm)	0~1	>1, ≤2	>2, ≤3	>3, <0	
	分数	16	8	4	0	
焊缝高低差	标准 (mm)	0~1	>1, ≤2	>2, ≤3	>3	
	分数	14	8	4	0	
焊缝宽窄差	标准 (mm)	0~1	>1, ≤2	>2, ≤3	>3	
	分数	10	6	2	0	
咬边	标准 (mm)	0	深度<0.5 且长度≤10	深度<0.5, 且长度>10, ≤20	深度>0.5 或长度>20	
	分数	20	16	12	0	
背面焊缝凹陷	标准 (mm)	0	>0, ≤1	>1, ≤2	>2	
	分数	10	6	2	0	
背面焊缝凸起	标准 (mm)	0~1	>1, ≤2	>2, ≤3	>3	
	分数	10	6	2	0	
角变形	标准 (mm)	0	0~1	>1, ≤2	>2	
	分数	8	6	2	0	
焊缝正、背面外观成形	标准	优 成形美观 焊纹均匀、 细密,高低 宽窄一致	良 成形较好 焊纹均匀 焊缝平整	一般 成形尚可 焊缝整齐	差 焊缝弯曲,高 低、宽窄明显	
	分数	12	8	4	0	

- 注：1. 焊缝未盖面、焊缝表面及根部已修补或试件做舞弊标记则该单项作 0 分处理。  
 2. 凡焊缝表面有气孔、夹渣、裂纹、未熔合、未焊透、焊瘤等缺陷之一的，该试件外观为 0 分。  
 3. 其他违反技术操作要求规定的，该试件外观为 0 分。  
 4. 合计得分乘以 20% 作为本项检查最终实际得分。

表 4：模块三 钨极氩弧不锈钢堆焊外观评分标准（141）

加密号		评分员签名			合计得分 (满分 100)			
检查项目	标准、分数	焊缝等级				得分		
		I	II	III	IV			
堆焊高度	标准 (mm)	1~1.5	> 1.5, ≤2	> 2, ≤3	< 1, > 3			
	分数	10	7	4	0			
焊缝高低差	标准 (mm)	≤0.5	> 0.5, ≤1	> 1, ≤1.5	> 1.5			
	分数	10	7	4	0			
焊缝①宽度	标准 (mm)	> 9, ≤10	> 10, ≤10.5 或 > 8.5, ≤9	> 10.5, ≤11 或 > 8≤8.5	≤8 或 > 10.5			
	分数	10	7	4	0			
焊缝①宽窄差	标准 (mm)	≤1	> 1, ≤2	> 2, ≤3	> 3			
	分数	10	7	4	0			
焊缝②宽度	标准 (mm)	> 9, ≤10	> 10, ≤10.5 或 > 8.5, ≤9	> 10.5, ≤11 或 > 8≤8.5	≤8 或 > 10.5			
	分数	10	7	4	0			
焊缝②宽窄差	标准 (mm)	≤1	> 1, ≤2	> 2, ≤3	> 3			
	分数	10	7	4	0			
焊缝③宽度	标准 (mm)	> 9, ≤10	> 10, ≤10.5 或 > 8.5, ≤9	> 10.5, ≤11 或 > 8≤8.5	≤8 或 > 10.5			
	分数	10	7	4	0			
焊缝③宽窄差	标准 (mm)	≤1	> 1, ≤2	> 2, ≤3	> 3			
	分数	10	7	4	0			
外观成形	标准	优	良	一般	差			
	分数	成形美观 焊纹均匀 细密、高低 宽窄一致	10	成形较好 焊纹均匀 焊缝平整	8	成形尚可 焊缝整齐	6	焊缝弯曲,高 低、宽窄明显
焊缝色泽	标准	银白色	金黄色	蓝、红褐色	灰黑色			
	分数	10	8	6	0			

注：1.焊缝未完成，重熔，或试件做舞弊标记则该单项作 0 分处理。

2.凡焊缝表面有气孔、夹渣、裂纹、未熔合、焊瘤等缺陷之一的，该试件外观为 0 分。

3.合计得分乘以 20% 做为本项检查最终实际得分。

表 5：模块四 机器人熔化极气体保护焊外观评分标准（135）焊缝①

加密号		裁判员签名				合计得分 (满分 100)
检查项目	标准、分数	焊缝等级				得分
		I	II	III	IV	
焊脚高度 K1	标准 (mm)	$\geq 7.0, \leq 7.5$	$> 7.5, \leq 8.0$	$> 8.0, \leq 8.5$	$< 7.0, > 8.5$	
	分数	20	14	8	0	
焊脚高度 K2	标准 (mm)	$\geq 7.0, \leq 7.5$	$> 7.5, \leq 8.0$	$> 8.0, \leq 8.5$	$< 7.0, > 8.5$	
	分数	20	14	8	0	
$\Delta K$	标准 (mm)	$\leq 0.5$	$> 0.5, \leq 1.0$	$> 1.0, \leq 1.5$	$> 1.5$	
	分数	10	7	4	0	
咬边	标准 (mm)	0	深度 $\leq 0.5$ 且长度 $\leq 10$	深度 $\leq 0.5$ 长度 $> 10,$ $\leq 20$	深度 $> 0.5$ 或 深度 $\leq 0.5,$ 长 度 $> 20$	
	分数	20	14	8	0	
表面气孔/ 夹渣	标准 ( $\geq 0.5\text{mm}$ )	无	1 个	2 个	$> 2$ 个	
	分数	20	14	8	0	
焊缝凹凸 度	标准 (mm)	0~0.5	$> 0.5, \leq 1$	$> 1, \leq 1.5$	$> 1.5$	
	分数	10	7	4	0	

注：1. 表面气孔等缺陷检查采用 5 倍放大镜。

2. 表面有裂纹、焊瘤等缺陷之一，该段相关焊缝外观作 0 分处理。

3. 焊缝未完成、焊缝表面修补、未清理或试件有明显标记的，该试件作 0 分处理。

4. 其中： $\Delta K = K_{\max} - K_{\min}$ 。

5. 筒体与底板装配为同一中心线，偏差 $> 8\text{mm}$ 试件记 0 分。

6. 合计得分乘以 6% 为本项检查最终实际得分。

表 6：模块四 机器人熔化极气体保护焊外观评分标准（135）焊缝②

加密号		裁判员签名				合计得分 (满分 100)	
检查项目	标准、分数	焊缝等级				得分	
		I	II	III	IV		
焊缝余高	标准 (mm)	$\geq 0, \leq 1.5$	$> 1.5, \leq 2$	$> 2, \leq 3$	$> 3, < 0$		
	分数	20	14	8	0		
焊缝余高 差	标准 (mm)	$\leq 0.5$	$> 0.5, \leq 1.0$	$> 1.0, \leq 1.5$	$> 1.5$		
	分数	10	7	4	0		
焊缝宽度	标准 (mm)	$\geq 11, \leq 12$	$> 11, \leq 12.5$	$\leq 10.5, \geq 13$	$< 10.5, > 13$		
	分数	20	14	8	0		
焊缝宽度 差	标准 (mm)	$\leq 0.5$	$> 0.5, \leq 1.0$	$> 1.0, \leq 1.5$	$> 1.5$		
	分数	10	7	4	0		
焊缝偏离	标准 (mm)	$\leq 1$	$> 1, \leq 1.5$	$> 1.5, \leq 2.0$	$> 2.0$		
	分数	10	7	4	0		
咬边	标准 (mm)	0	深度 $\leq 0.5$ 且长度 $\leq 10$	深度 $\leq 0.5$ 长度 $> 10,$ $\leq 15$	深度 $> 0.5$ 或 深度 $\leq 0.5,$ 长 度 $> 15$		
	分数	10	7	4	0		
表面气孔/ 夹渣	标准 ( $\geq 0.5\text{mm}$ )	无	1 个	2 个	$> 2$ 个		
	分数	10	7	4	0		
焊缝凹凸 度	标准 (mm)	$0 \sim 0.5$	$> 0.5, \leq 1$	$> 1, \leq 1.5$	$> 1.5$		
	分数	10	7	4	0		

注：1. 表面气孔等缺陷检查采用 5 倍放大镜

2. 表面有裂纹、未熔合、焊瘤、焊穿等缺陷之一该条焊缝外观作 0 分理。

3. 焊缝未完成、焊缝表面修补或试件有明显标记的，该试件作 0 分处理。

4. 合计得分乘以 6% 为本项检查最终实际得分。

表 7：模块四 机器人熔化极气体保护焊外观评分标准（135）焊缝③

加密号		裁判员签名		合计得分 (满分 100)		
检查项目	标准、分数	焊缝等级				得分
		I	II	III	IV	
焊脚高度 K1	标准 (mm)	$\geq 4.0, \leq 4.5$	$> 4.5, \leq 5.0$	$> 5.0, \leq 5.5$	$< 4.0, > 5.5$	
	分数	20	14	8	0	
焊脚高度 K2	标准 (mm)	$\geq 4.0, \leq 4.5$	$> 4.5, \leq 5.0$	$> 5.0, \leq 5.5$	$< 4.0, > 5.5$	
	分数	20	14	8	0	
$\Delta K$	标准 (mm)	$\leq 0.5$	$> 0.5, \leq 1.0$	$> 1.0, \leq 1.5$	$> 1.5$	
	分数	10	7	4	0	
咬边	标准 (mm)	0	深度 $\leq 0.5$ 且长度 $\leq 10$	深度 $\leq 0.5$ 长度 $> 10,$ $\leq 20$	深度 $> 0.5$ 或 深度 $\leq 0.5,$ 长 度 $> 20$	
	分数	20	14	8	0	
表面气孔/ 夹渣	标准 ( $\geq 0.5\text{mm}$ )	无	1 个	2 个	$> 2$ 个	
	分数	20	14	8	0	
焊缝凹凸 度	标准 (mm)	0~0.5	$> 0.5, \leq 1$	$> 1, \leq 1.5$	$> 1.5$	
	分数	10	7	4	0	

注：1. 表面气孔等缺陷检查采用 5 倍放大镜

2. 表面有裂纹、未熔合、焊瘤、焊穿等缺陷之一该条焊缝外观作 0 分理。

3. 焊缝未完成、焊缝表面修补或试件有明显标记的，该试件作 0 分处理。

4. 合计得分乘以 6% 为本项检查最终实际得分。

**表 8：模块四 机器人熔化极气体保护焊压力试验评分标准**

加密号		裁判员签名		合计得分 (满分 100)	
检查项目	标准、分数	分级注水、加压 0.2MPa、0.4MPa、0.6MPa 水充入容器内，检测有无泄漏点			得分
水压力	标准	0.6MPa 无泄漏	0.4MPa 无泄漏	0.2MPa 无泄漏	<0.2MPa 有泄漏
	分数	100	80	60	0

注：1、水压试验压力逐级加压，在 0.2MPa、0.4MPa、0.6MPa 分别保压 5 分钟观察检测。

2、合计得分乘以 12% 为本项检查最终实际得分。

表 9：职业素养考核表评分标准

赛区	XXX	组别		赛位号	
赛项名称	焊接技术	竞赛模块	实操	得分	
考核项目		扣分标准	单项得分		
劳动保护用品穿戴是否符合要求	未按要求穿戴防护手套、防护服、绝缘鞋	0.5			
	未按要求佩戴防护面罩	0.5			
安全操作是否符合要求	打磨时未佩戴眼镜	0.5			
	砂轮打磨不符合要求	0.5			
	操作时未按要求关闭电源	0.5			
文明生产是否符合要求	工位工具码放杂乱无章，工位整理不当	0.5			
	嘴叼焊接面罩，焊条保温筒未扣盖	0.5			
	弃之不用的焊条（焊丝）长度>120mm 分别 3 根以上	0.5			
	焊接机器人未按要求复位，退出示教程序	0.5			
	未按要求盘整示教器控制电缆、示教器放回指定的位置	0.5			
总 分	5 分				



**表 10： 比赛现场审核确认表**

项目	裁判确认签字	赛位号	备注
模块一上架固定确认：			
模块一调整高度确认：（选手可以不调整，未调整注明）			
模块二上架固定确认：			
模块二调整高度确认：（选手可以不调整，未调整注明）			
模块三在水平面内调整位置确认：			
模块一模块二模块三提交试件时间：			
模块四第一次固定确认：			
模块四第一次编程示教完成确认：			
模块四第二次固定确认：			
模块四第二次编程示教完成确认：			
模块四提交试件时间：			
选手签字：（签署场次及工位号）			

裁判签名：

日期：